

# CITTA' di MONCALIERI

PROVINCIA di TORINO  
SETTORIO Urbanistica e Territorio  
Ufficio Urbanistica

Progetto: angelo.apolone@gemunas.moncalieri.it - tel. 011 6401310 - fax. 011 6401334

REALIZZAZIONE ATTRAVERSAMENTO PEDONALE  
REGOLATO CON IMPANTO SEMAFORICO  
IN  
CORSO SAVONA  
Borgata ROSSI

Fase di progetto: PRELIMINARE - DEFINITIVO - ESECUTIVO

Oggetto elaborato:

PARTICOLARE COSTRUTTIVO  
GUARD-RAIL

Scale: 1:20 Edilizio grafico mq.

Data: GIUGNO 2013 Analista:

Aggiornamento: NOV 2013 Nuovo file:

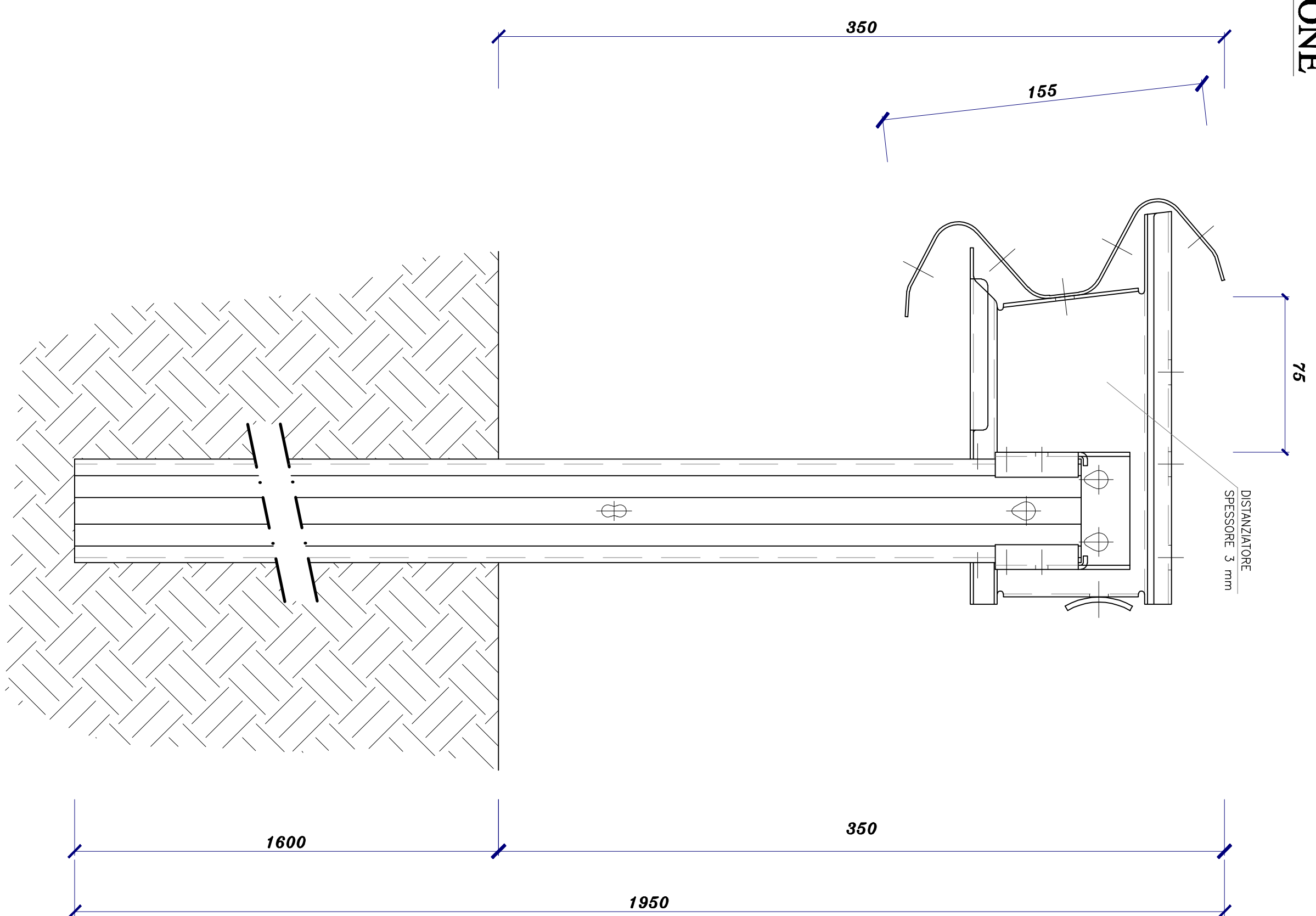
Tavola: 6

Collaboratori: Geom. Valter LOSANO, Geom. SISIRA FERRARO

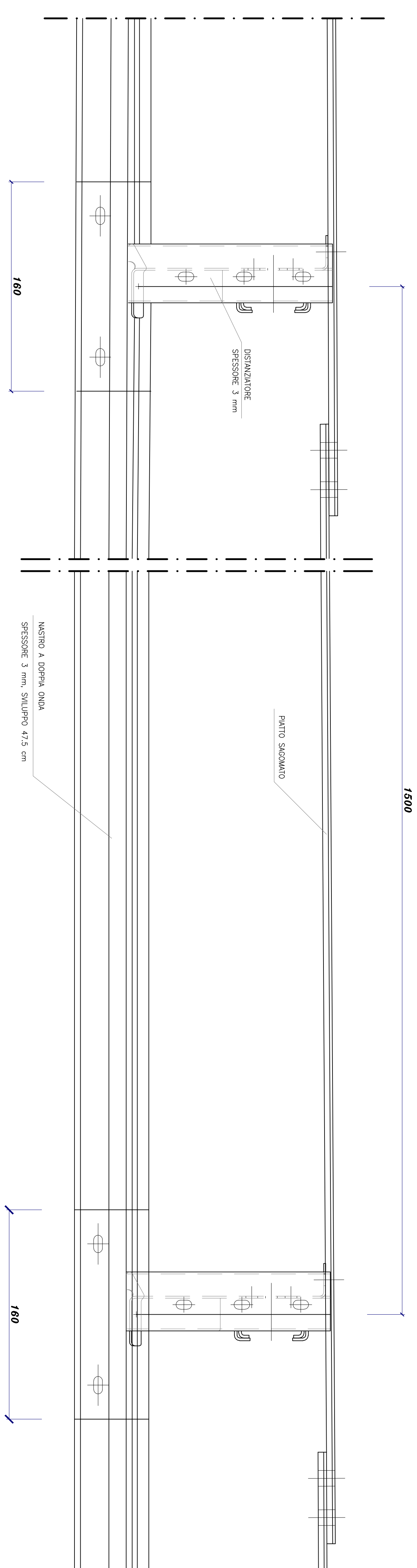
Progettista: SPAJALONE Geom. Angelo

LE PROSPETTIVE NON VA' VANTAGGIARE LA PRESSIONE SUL NOSTRO PAVIMENTO QUANTO ALTERNATIVE  
1. LA VERBALENITÀ CHE DEVE ESSERE CONFORME ALLE PRESCRIZIONI  
CONTENUTE NEL CONTRATTO SPECIALE DI APPALTO DI LAVORO PUBBLICO

## SEZIONE



## PIANTA



## PROSPETTIVO

