



CITTA' di MONCALIERI

PROVINCIA di TORINO
SETTORE GESTIONE INFRASTRUTTURE
UFFICIO VIABILITA'

Progetto:
REALIZZAZIONE ATTRAVERSAMENTO PEDONALE
REGOLATO CON IMPIANTO SEMAFORICO
IN CORSO SAVONA
Borgata ROSSI

Fase di progetto:
PRELIMINARE - DEFINITIVO - ESECUTIVO

Oggetto elaborato:
PARTICOLARI COSTRUTTIVI
ILLUMINAZIONE PUBBLICA

Scala: 1:10 1:20	Elaborato grafico mq:
Data: GIUGNO 2013	Archivio:
Aggiornamenti: NOV 2013	Nome file:
Tavola: 7	

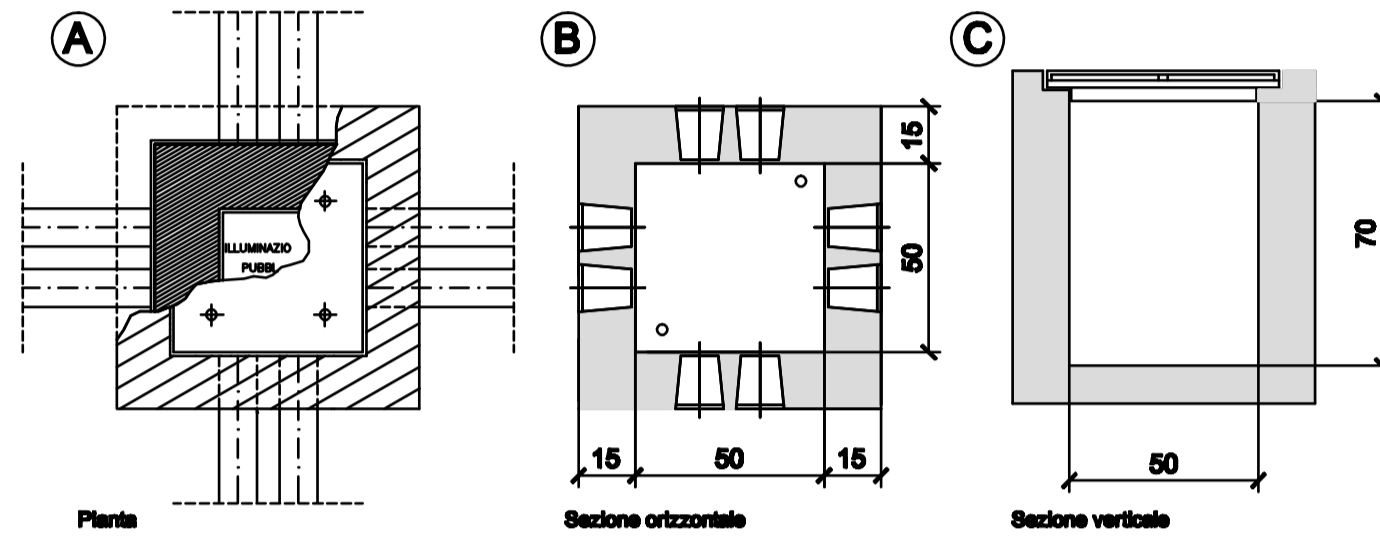
Collaboratori: LOSANO Geom. Valter, Geom. SESIA Fiorenzo
Progettista: SPOLAORE Geom. Angelo

L'ESECUTORE DOVRA' VERIFICARE LE MISURE SUL POSTO PRIMA DI QUALSIASI INTERVENTO.
TUTTE LE MISURE SONO RIFERITE A SUPERFICI FINITE A PERFETTA REGOLA D'ARTE.
I MATERIALI DA UTILIZZARSI DOVRANNO ESSERE CONFORMI ALLE DESCRIZIONI
CONTENUTE NEL CAPITOLATO SPECIALE D'APPALTO ED ELENCO PREZZI.

10024 - Moncalieri (TO) - Piazza Vittorio Emanuele II - P.I. 01577930017
www.comune.moncalieri.it

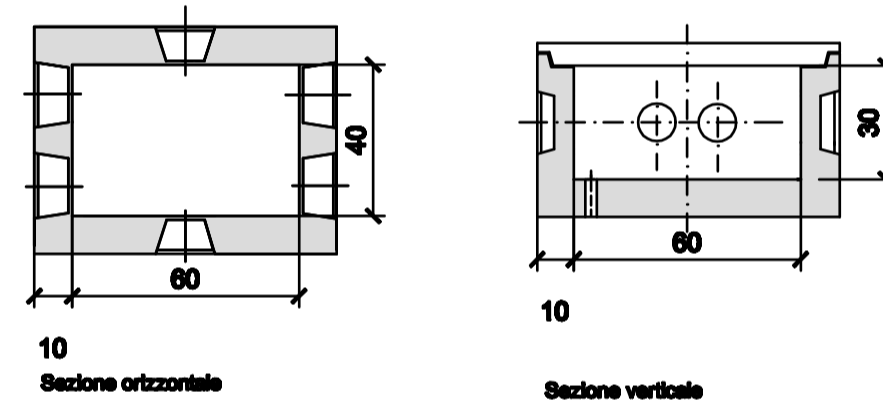
POZZETTO D'ISPEZIONE CARRABILE scala 1:20

POZZETTO D'ISPEZIONE CON N° 4 FORI ALLA BASE PER IL DRENAGGIO
CHiusINO IN GHISA CARREGGIABILE CON SCRITTA "ILLUMINAZIONE PUBBLICA"
DIMENSIONI INTERNE: 80 cm x 80 cm H 70 cm

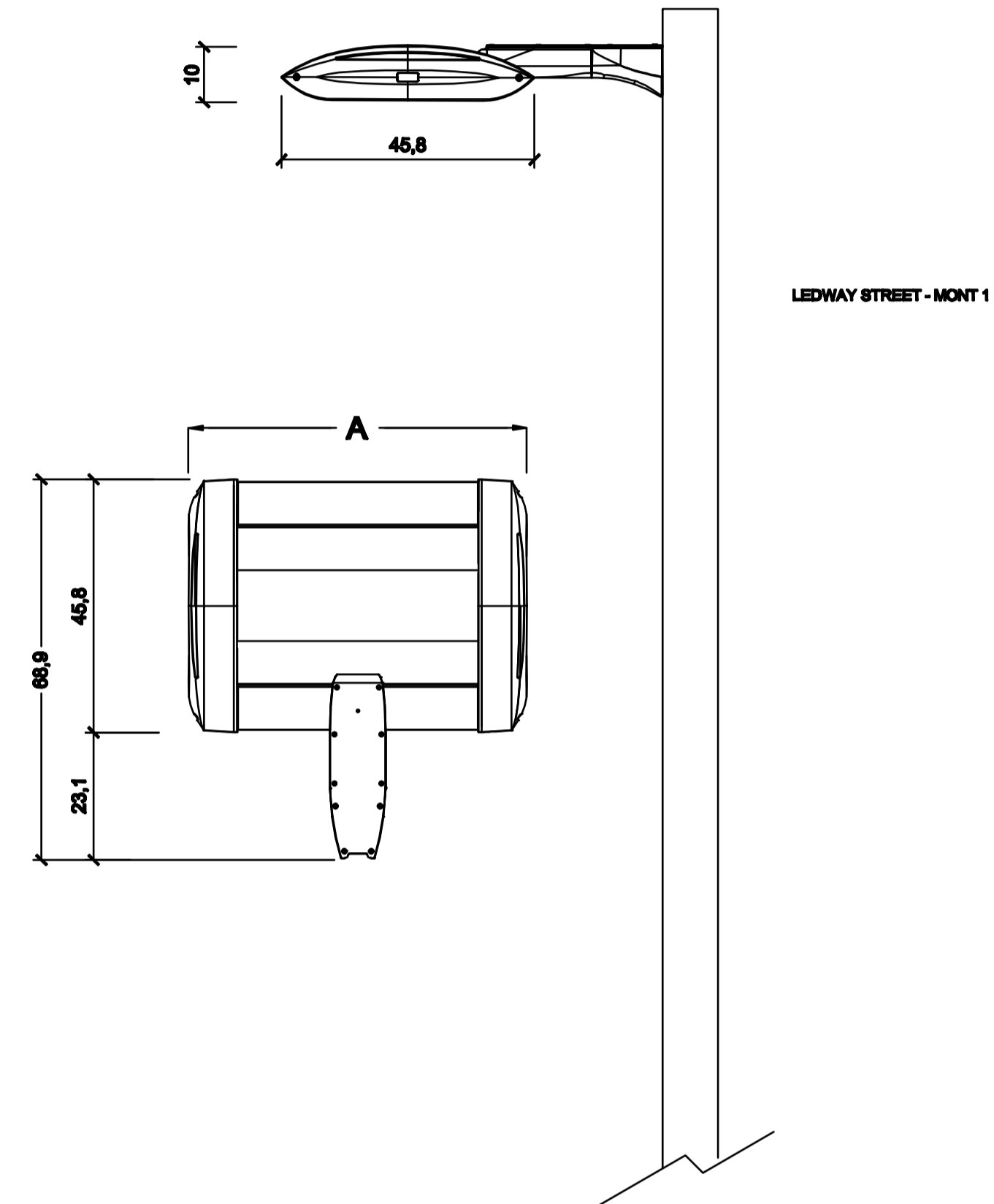


POZZETTO D'ISPEZIONE SOTTERRANEO scala 1:20

POZZETTO PREFABBRICATO IN CALCESTRUZZO CEMENTIZIO
COMPLETO DI CHIUSINO IN GHA CEMENTIZIO CON SCRITTA "ILLUMINAZIONE PUBBLICA"
DIMENSIONI INTERNE: 60 cm x 40 cm H 30 cm

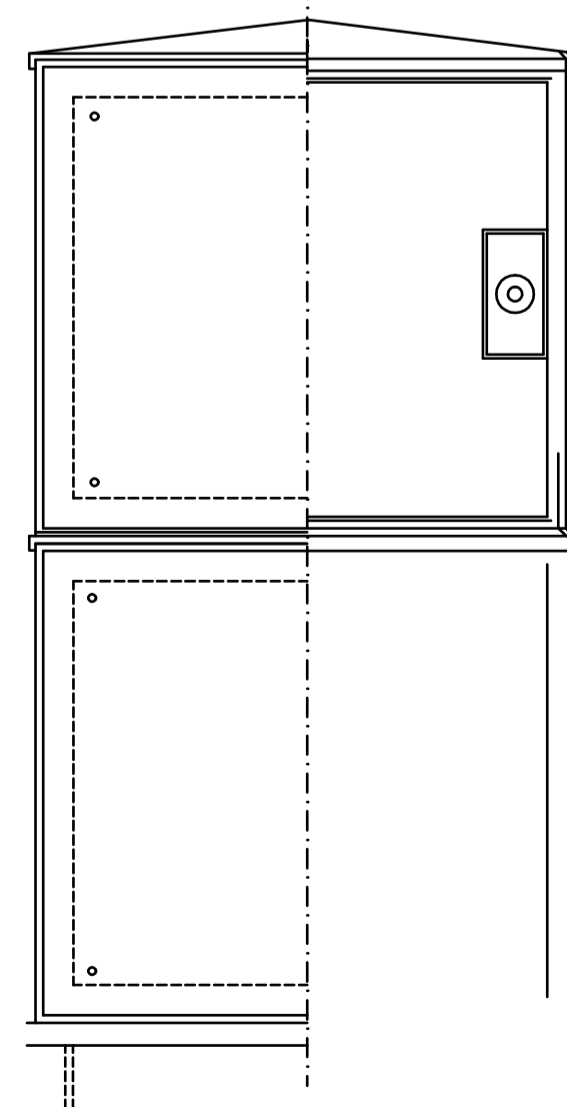


ARMATURA STRADALE scala 1:10

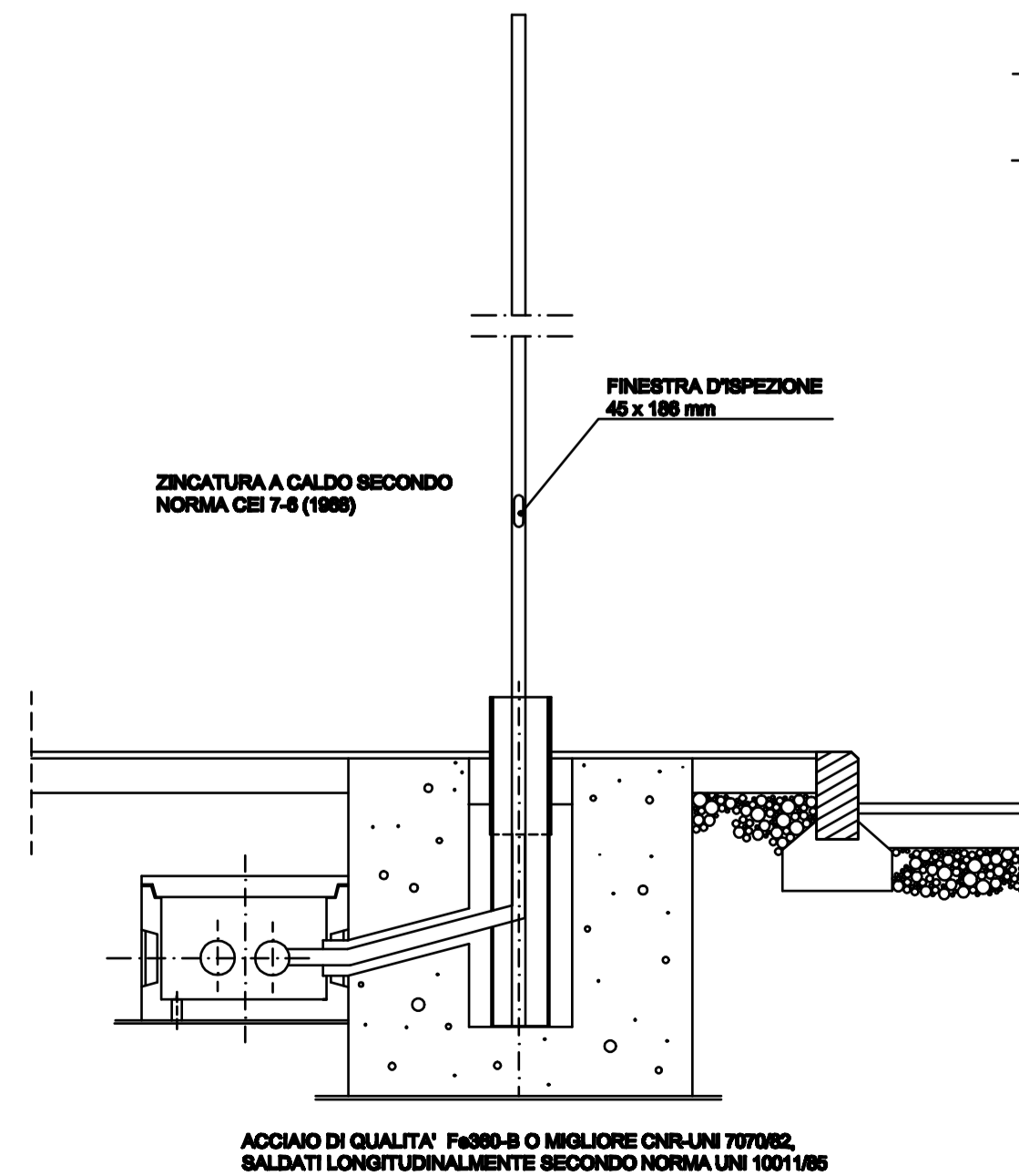


CONTENITORE IN RESINA scala 1:10

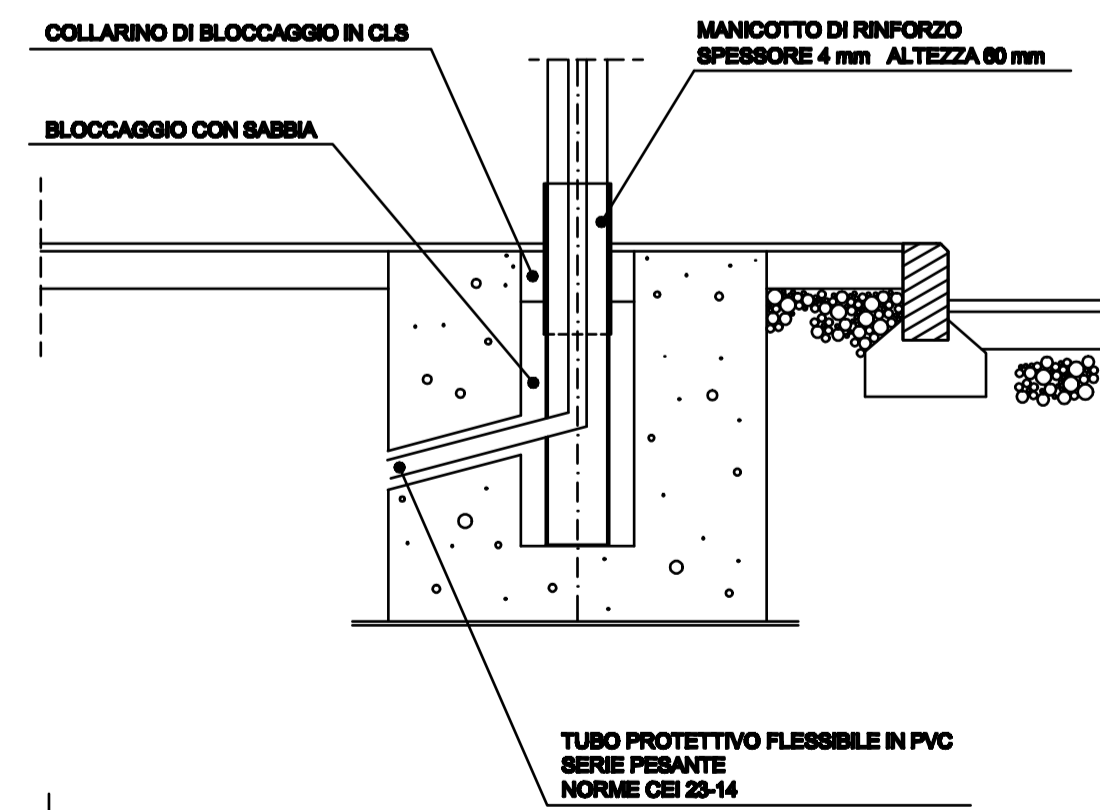
IN RESINA POLIESTERE RINFORZATA CON FIBRA DI VETRO
F64 (CEI 70-1) SU ZOCCOLO IN CLS CEMENTIZIO



PALO I.P. scala 1:20



BASAMENTO DEL PALO schema



CAVIDOTTO PER PROTEZIONE MECCANICA scala 1:20

- TIPO MEDIO SERIE CM RESISTENTE ALLO SCHIACCIAMENTO DI UNA FORZA DI 780 N
- TUBAZIONI SECONDO NORME CEI 23-28 OTTOBRE 1988 MARZO 1992
- TUBAZIONI IN PVC Ø 100 mm COLORE NERO CON BANDA SPIRALATA GIALLA
- SEZIONE MINIMA DI SCAVO 40 x 70 cm, RIEMPIMENTO CON MATERIALI DI RISULTA.
- SELLE DI SUPPORTO OGNI 100 cm, CALDAIA IN CLS CEMENTIZIO SPESSORE MINIMO 10 cm

